



Leica A60 S / Leica A60 F

Das Stereomikroskopiesystem für mehr Produktivität
in der Elektronik-Industrie und Medizintechnik

Living up to Life

Leica
MICROSYSTEMS



Ihre Arbeit im Fokus

Ein Mikroskopiesystem, das Ihre Anforderungen kennt

Die Produktivität steigern, Produkte und Bauteile optimal sichtbar machen, Baugruppen einfach bearbeiten – in der industriellen Fertigung von elektronischen Bauteilen stellen Sie ganz spezifische Anforderungen an ein Mikroskop. Und in der Herstellung von Medizinprodukten spielt auch die Produktionsqualität eine zentrale Rolle.

Hohe Produktivität, niedrige Kosten

Wir haben ein Mikroskop entwickelt, das Ihren Anforderungen optimal gerecht wird: Das Leica A60 ist ein Stereomikroskopiesystem, mit dem Sie die Produktivität effektiv steigern können. Dank der ausgefeilten Leica Präzisionsoptik wird die Arbeit mit dem Mikroskop deutlich komfortabler und schneller. Niedrige Betriebs- und Wartungskosten machen das Leica A60 zu einer Investition, die sich auszahlt.

Komfort beim Arbeiten sorgt für mehr Qualität

Ergonomie ist für uns nicht nur ein Wort, sondern eine Voraussetzung für mehr Komfort beim Arbeiten, mehr Leistungsfähigkeit und damit bessere Qualität. Das Leica A60 ist für lange Benutzungsdauer optimiert, intuitiv zu bedienen und lässt sich schnell an verschiedene Nutzer anpassen.

Zwei Beleuchtungsarten für sicheres Arbeiten

Die durchdachte LED-Beleuchtung bietet Ihnen zwei Beleuchtungsarten für matte oder reflektierende Proben und sorgt damit für ermüdungsfreies und sicheres Arbeiten.

Die Wahl des Mikroskops

Das Leica A60 ist ein Stereomikroskopiesystem, für das Sie kein Mikroskopie-Experte sein müssen. Die Komponenten des vorkonfigurierten Systems sind perfekt aufeinander abgestimmt und ermöglichen eine einfache Bedienung bei besten optischen Resultaten.

Beim Leica A60 können Sie zwischen zwei verschiedenen Stativvarianten wählen: Das Leica A60 F mit Flexarm für maximale Bewegungsfreiheit oder das Leica A60 S mit Schwenkarm für hohe Stabilität.

Was bedeutet FusionOptics™?

Herkömmliche Stereomikroskope haben zwei identische Strahlengänge, die einen räumlichen Eindruck vom Objekt vermitteln. Die innovative FusionOptics™ Technologie macht sich dagegen ein neurologisches Phänomen zunutze: Der linke Strahlengang liefert hohe Schärfentiefe, während der rechte Strahlengang ein Bild großer Auflösung bereitstellt. Das menschliche Gehirn kombiniert die besten Informationen aus beiden Kanälen zu einem Bild, dessen Schärfentiefe bei Stereomikroskopen bislang nicht erreicht wurde.

Der optimale Vergrößerungsbereich

In der Fertigung kommt es nicht in erster Linie auf die maximale Vergrößerung an. Viel wichtiger ist eine Vergrößerung, die einen großflächigen Überblick über das gesamte Werkstück erlaubt – so wie beim Leica A60. Deshalb beginnen wir mit einer 5x-Vergrößerung. Für die Detailbetrachtung ist die 30x-Vergrößerung optimal.

Mehr Sehen!

Vom schnellen Überblick bis ins Detail

Bauteile, die in der Fertigung unter einem Stereomikroskop betrachtet werden, sind meist nur wenige Millimeter groß. Das gesamte Werkstück ist jedoch häufig wesentlich größer. Das Leica A60 bietet Ihnen deshalb einen Vergrößerungsbereich von 5x bis 30x, der sowohl Detailbetrachtungen als auch den großflächigen Überblick erlaubt. Und das bei gleichbleibender Schärfe und ohne zeitaufwändiges Nachfokussieren. Ein wertvoller Zeitgewinn.

Großes Objektfeld für maximalen Überblick

Große Proben besitzen häufig mehrere Bereiche, die untersucht werden. Je mehr dieser Stellen auf einmal im Blickfeld liegen, umso sicherer, schneller und komfortabler ist die Arbeit. Mit einem 46-mm-Objektfeld zeigt das Leica A60 bis zu 80% mehr Fläche als vergleichbare Mikroskope. Das heißt: mehr Komfort und große Zeitersparnis.

Adlerblick im Millimeterbereich

Mit einer Schärfentiefe bis zu 13.6 mm besitzt das Leica A60 zirka zweimal mehr Schärfentiefe als vergleichbare Stereomikroskope ohne FusionOptics™ Technologie. Das bedeutet in der Praxis: Alle Bereiche innerhalb einer Bauhöhe von bis zu 13.6 mm werden ohne Nachfokussieren scharf dargestellt. Die Arbeit am Mikroskop wird komfortabler und effektiver.

Mehr Raum zum Arbeiten

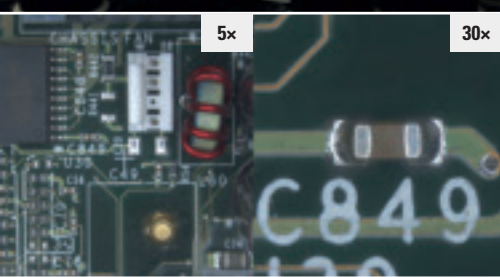
Während Objekte unter dem Stereomikroskop betrachtet werden, fallen häufig manuelle Arbeitsschritte wie Nachlöten an. Mit 122 mm Arbeitsabstand bleibt genügend Raum, um auch aufwändige Manipulationen bequem, sicher und ohne Mikroskopkontakt durchzuführen. Natürlich ist die hochwertige Optik des Leica A60 durch ein austauschbares Schutzglas vor schädlichen Lötdämpfen geschützt.

DEPTH OF FIELD	DEPTH OF FIELD
DEPTH OF FIELD	DEPTH OF FIELD
DEPTH OF FIELD	DEPTH OF FIELD
DEPTH OF FIELD	DEPTH OF FIELD
DEPTH OF FIELD	DEPTH OF FIELD
DEPTH OF FIELD	DEPTH OF FIELD
DEPTH OF FIELD	DEPTH OF FIELD
DEPTH OF FIELD	DEPTH OF FIELD

Zeitersparnis beim Fokussieren durch bis zu 13.6 mm Schärfentiefe



Vereinfachtes Sichten der Objekte durch bis zu 80% größeres Objektfeld



Vergrößerungsbereich für Übersicht und Detailsuche



Mit 122 mm Arbeitsabstand stets genügend Freiraum für Werkzeuge





Mehr Licht!

Für jede Anwendung das richtige Licht

Das Leica A60 ist mit einem hellen, homogenen LED-Ringlicht plus abnehmbarem Diffusor ausgestattet. Das Ringlicht zeichnet sich durch ein tageslicht-ähnliches Spektrum aus, das unserer Wahrnehmung von neutralem Weiß entspricht. So sind Details verschiedener Farben gleichermaßen gut zu erkennen und Fehler zu identifizieren.

Sichere und schnelle Fehlersuche

Das dimmbare LED-Ringlicht leuchtet selbst auf dunklen Proben feinste Details aus. Das macht die Fehlersuche auf matten Oberflächen entspannter, schneller und sicherer.

Diffuses Licht für bessere Sicht

Wenn mit stark reflektierenden Oberflächen wie Metall oder Lötunkten gearbeitet wird, empfiehlt sich der Einsatz des Diffusors. Das diffuse, einer Neonkreisleuchte ähnliche Licht vermindert störende Reflektionen und Glanzpunkte. Feinste Details wie Mikrorisse in Lötunkten werden sichtbar. Das schont die Augen des Anwenders und verbessert seine Konzentrationsfähigkeit. Ein Plus für die Produktivität.

Lampenwechsel? Nicht nötig.

Moderne Power-LEDs, wie sie im Leica A60 eingesetzt werden, haben eine durchschnittliche Lebensdauer von 50 000 Stunden bei sehr niedrigem Stromverbrauch. Der Lampenwechsel entfällt, Standzeiten durch Wartungsarbeiten ebenfalls.

Mehr geht nicht – das optimierte LED-Ringlicht

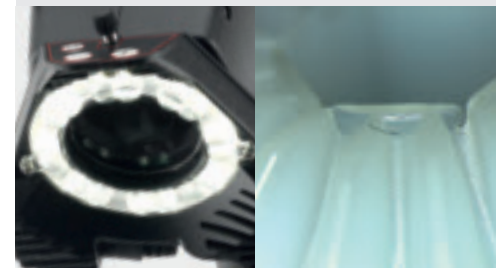
Das LED-Ringlicht im Leica A60 ist mehr als eine kreisförmige Anordnung von LED-Lampen. Für die beste Lichtausbeute ist vor jede LED-Lampe eine speziell gerechnete Fokusslinse gesetzt. Damit leuchtet das LED-Ringlicht des Leica A60 die Arbeitsfläche optimal aus und erzeugt größtmögliche Helligkeit.



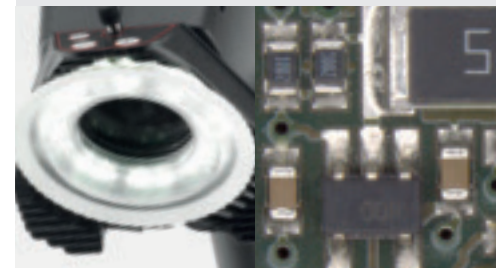
Jederzeit gut zugänglich: die Bedienelemente des Leica A60 Ringlichts



Die Fokusslinse des Ringlichts optimieren Helligkeit und Ausleuchtung



Maximale Helligkeit für matte, dunkle Objekte



Diffuses Licht reduziert Reflektionen auf metallischen Oberflächen (z.B. Lötstellen)

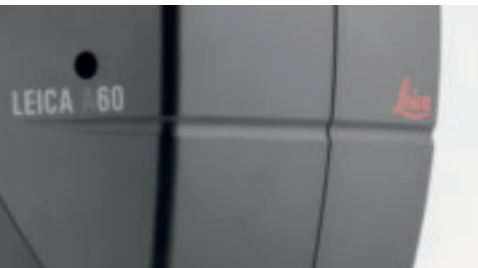
Harte Fakten über Hardware



Die 38°-Einblickwinkel des Leica A60 entsprechen der natürlichen Kopfhaltung



Das seit 10 Jahren etablierte Mechanik-konzept sichert Ihre Investition



Der patentierte Kunststoff des Gehäuses verhindert statische Aufladungen



Mit einem Handgriff wird aus dem Mikroskop-Arbeitsplatz eine normale Werkbank

Ergonomie für Erfolg

Ergonomisch gestaltete Arbeitsplätze steigern erwiesenermaßen die Leistungsfähigkeit und die Arbeitsqualität. Leica Microsystems' jahrelange Erfahrung in puncto Ergonomie ist auch im Leica A60 erkennbar: Der 38°-Einblickwinkel des Leica A60 kommt der natürlichen Kopfhaltung des Menschen nahe. Zoom- und Fokusknöpfe sind bestmöglich erreichbar; der Drehwiderstand des Fokussiertriebs ist auf das Empfinden des jeweiligen Benutzers einstellbar. Auch die Bedienelemente des Leica A60 Ringlichts sind von Links- wie Rechts-händern gleichermaßen intuitiv und leicht erreichbar.

Duale Nutzung des Arbeitsplatzes

Die beiden Stativlösungen des Leica A60 bieten die optimale Ausnutzung des Arbeitsplatzes. Während des Mikroskopierens bieten sowohl der Schwenk- als auch der Flexarm größtmöglichen Freiraum, weil sie sehr platzsparend sind. Wird das Mikroskop nicht benötigt, wird es einfach zur Seite geschwenkt. Es entsteht Platz für andere Arbeiten. Da das Leica A60 keinerlei zusätzliche Bedienelemente und Kabel hat, trägt es zudem zu einer aufgeräumten, sicheren und produktiven Arbeitsumgebung bei.

Robuste Mechanik – geringe Ausfallzeiten

Wo Fertigungsprozesse rund um die Uhr gefahren werden, sind die Anforderungen an Mensch und Maschine hoch. Der robuste und durchdachte Aufbau des Leica A60 zahlt sich in diesem Umfeld besonders aus: Dessen Komponenten wurden unter harten Fertigungsbedingungen getestet.

Sicherheit für Ihre Bauteile

In elektrostatisch sensiblen Produktionsbereichen müssen sowohl Menschen als auch Maschinen gegen statische Aufladung geerdet werden. Der paten- tierte, antistatische Kunststoff des Leica A60 Gehäuses unterstützt durch seine hohe ESD-Ableitung den Schutz vor Schäden, die durch Reibungselektrizität verursacht werden können.

Zwei Lösungen zur Wahl



Wählen Sie zwischen zwei verschiedenen Stativvarianten:

Leica A60 F mit Flexarm oder Leica A60 S mit Schwenkarm. Beide Stative eignen sich ideal für die Betrachtung großer Objekte und das Arbeiten am eigenen Arbeitstisch. Durch einfaches Ein- und Ausschwenken des Stativarms kann die Arbeitsfläche jederzeit auch für andere Tätigkeiten genutzt werden.

1 Highlights Leica A60 F

- Einfaches Sichten des Objekts in x- und y-Richtung
- Einfache Höhenverstellung für unterschiedliche Objekthöhen
- Maximale Platzersparnis durch Befestigung mit Tischklemme

2 Highlights Leica A60 S

- Für wiederkehrende Objekte
- Eigener Erdungspunkt an der Basis
- Besonders hohe Stabilität für Arbeiten bei höherer Vergrößerung

Elektronik-Fertigung optimiert



Leiterplattenkontrolle

Leiterplattenkontrolle leicht gemacht

Die Optik des Leica A60 erleichtert die Inspektion und Nachbearbeitung von bestückten Leiterplatten.

- Größter Überblick dank 46-mm-Objektfeld
- Einfache Nachlötarbeiten durch zirka 100% mehr Schärfentiefe
- Komfortable Handhabung von Lötkolben und Prüfspitze bei großem Arbeitsabstand von 122 mm

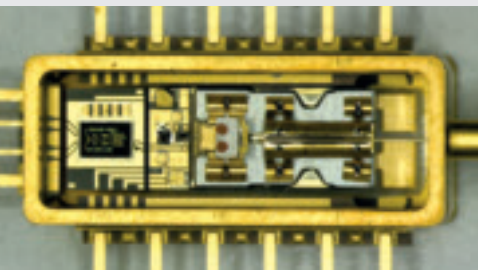


Nachlöten von Chips

Eine Beleuchtung – zwei Beleuchtungsarten

Das Leica A60 bietet eine Beleuchtung, die die Betrachtung sowohl detailreicher Werkstücke als auch stark reflektierender Proben ermöglicht.

- LED-Ringlicht für helle und homogene Ausleuchtung
- Aufsetzbarer Diffusor für Betrachtung reflektierender Proben ohne störende Glanzpunkte
- Schnelle Amortisation durch langlebige und Strom sparende LED-Beleuchtung (bei gleicher Helligkeit bis zu 80% Stromersparnis im Vergleich zu herkömmlichen Halogen-Kaltlichtquellen)



Inspektion

Optimale Nutzung des Arbeitsplatzes

Wenn Sie keinen eigenen Mikroskop-Arbeitsplatz haben, sind beide Stativvariante – sowohl Schwenk- als auch Flexarm – ideal.

- Geringer Platzbedarf
- Größtmöglicher Freiraum beim Arbeiten
- Einfaches Ausschwenken macht Arbeitsplatz frei für andere Tätigkeiten



Zeitkritisch: Ausfälle in der Produktion

Sicherheit für Ihre Bauteile

Da in elektrostatisch sensiblen Umgebungen auch die Werkzeuge gegen statische Aufladung geschützt werden müssen, hat das Leica A60 ein ESD-sicheres Design.

- Patentiertes, antistatisches Kunststoffgehäuse
- Hohe ESD-Sicherheit schützt Ihre Produkte



Präzision für Medizintechnik

Optimiert Ihre Produktivität und Qualität

Die Leica A-Serie wurde für Anwendungen optimiert, bei denen Komponenten zusammengebaut, geklebt, gelötet und nachbearbeitet werden müssen.

- Guter Überblick über die Probe durch großes Objektfeld von 46 mm
- Einfache Montagetätigkeit durch zirka doppelte Schärfentiefe
- Zeitersparnis, weil Nachfokussieren kaum notwendig ist
- Komfortable Handhabung von Werkzeugen dank großem Arbeitsabstand von 122 mm

Die Beleuchtung: leistungsstark und doch sparsam

Da die Komponenten in der Medizintechnik oft aus reflektierendem Metall bestehen, welches bei der Betrachtung störende Glanzpunkte verursacht, bietet das Leica A60 zwei Beleuchtungsarten.

- Helle, gleichmäßige Ausleuchtung der Probe durch LEDs mit vorgesetzten Fokusslinsen
- Komfortable Betrachtung reflektierender Proben dank aufsetzbaren Diffusoren
- Quasi kein Lampenwechsel durch hohe Lebensdauer der Power-LEDs
- Niedriger Stromverbrauch

Ergonomisch und einfach – einfach ergonomisch

Werkzeuge, die für die ergonomische und intuitive Bedienung gestaltet wurden, werden effizienter bedient – das Leica A60 profitiert von Leica Microsystems' Expertise in ergonomischem Design.

- 38°-Einblickwinkel für natürliche Kopfhaltung
- Spezielle Brillenträgerokulare
- Perfekt abgestimmte Position zwischen Zoom- und Fokussierknopf für unverkrampftes Arbeiten



Beim Stent entscheidet die mechanische Präzision über Leben und Tod



Gutes Beispiel extremer Miniaturisierung: modernes Hörgerät



Höchste Anforderungen an die Zuverlässigkeit: der Herzschrittmacher



Dimensionszeichnungen

Durch das große Objektfeld und die einzigartige Schärfentiefe eignet sich das Leica A60 außerdem für die Fertigung und Bearbeitung von größeren Objekten. Schwenk- und Flexarm bieten viel Spielraum zum Arbeiten in verschiedenen Bereichen:

- Experimente im Laborunterricht
- Feinmechanik
- Kunststoffindustrie
- Forensik
- Sezieren und Präparieren
- Dental



Inspektion von Steckverbindungen im Spritzguss

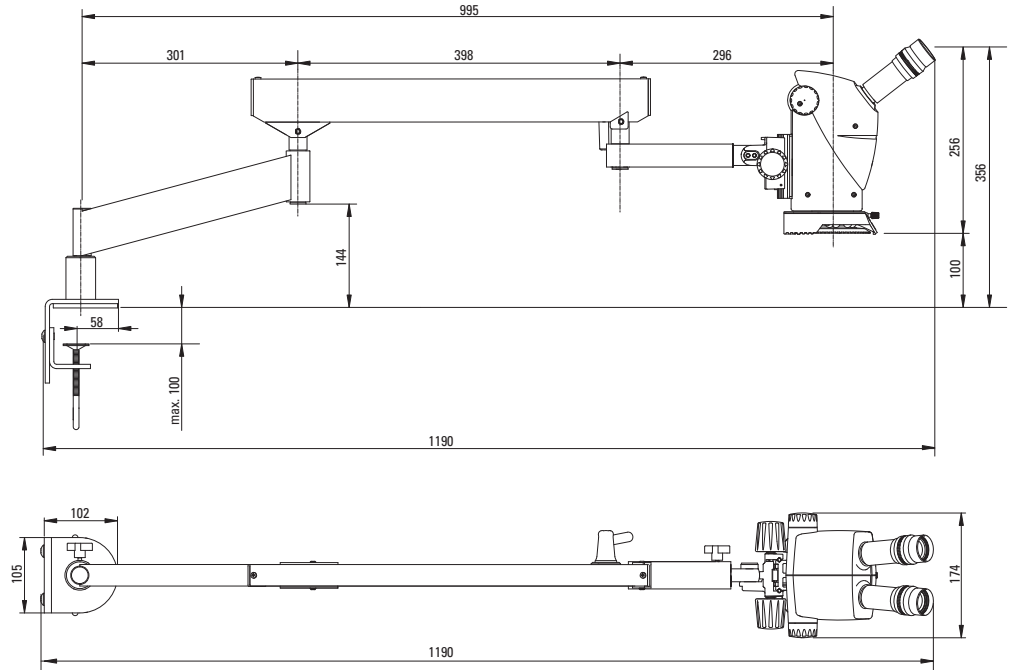


Oxidation auf einem Zahnrad

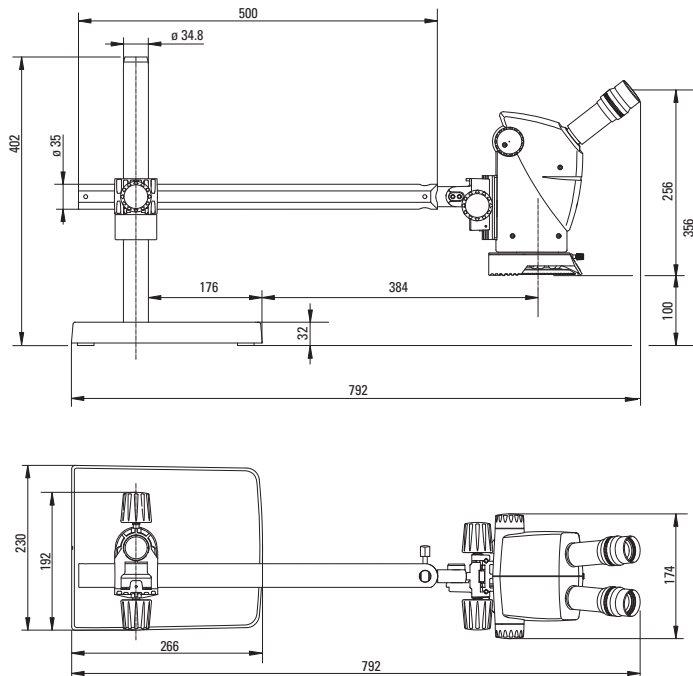


Detailarbeiten im Dentallabor erfordern hohe Konzentration und Geschicklichkeit

Leica A60 F



Leica A60 S



Technische Daten

Optische Daten	
Optisches System	Greenough, mit Leica FusionOptics™
Konvergenzwinkel	10°
Zoomfaktor	6:1
Zoombereich	5× – 30×
Arbeitsabstand	122 mm (ohne Beleuchtung)
Einblickwinkel	38°
Max. Objektfeld	46 mm
Max. Schärfentiefe	13.6 mm
Okulare	10×/23 B, einstellbar, für Brillenträger geeignet
Augenabstand	52 – 76 mm
ESD-Schutz	Antistatisches Kunststoffgehäuse
Schutz der Optik	Austauschbares Schutzglas

LED Ringlicht	
Anzahl LEDs	16 Med Power SMT LEDs
LED-Lebensdauer	50 000 Stunden
Farbtemperatur	5600 K
Bedienelemente	Ein/Aus, Helligkeit (10 Stufen)
Max. Leistungsaufnahme	15 Watt
Netzteil	100 – 240 V, 47 – 63 Hz, 0.55 A

Stative	
Schwenkarmstativ	
Max. Ausladung	560 mm
Maße der Basis	230 × 266 mm
Erdungspunkt	∅ 4.2 mm
Flexarmstativ	
Max. Ausladung	995 mm
Maße der Tischklemme	105 × 100 mm
Tischdicke	bis zu 100 mm

Bestellnummern	
10 450 310	Leica A60 S, mit Schwenkarmstativ
10 450 311	Leica A60 F, mit Flexarmstativ
10 445 661	Netzkabel, 2 m, USA
10 445 662	Netzkabel, 2 m, EURO
10 280 636	Netzkabel, 2.5 m, 3-polig, Schweiz
10 445 663	Netzkabel, 2 m – 2.5 m, BS
10 450 012	Netzkabel, 2 m, Argentinien, Typ K
10 450 013	Netzkabel, 2 m, Australien, Typ F
10 450 014	Netzkabel, 2 m, China, Typ L
10 450 015	Netzkabel, 2 m, Israel, Typ I
10 450 016	Netzkabel, 2 m, Italien, Typ E
10 450 017	Netzkabel, 2 m, Südafrika, Typ D

Ersatzteilnummern	
10 447 039	Staubschutzhülle, klein
10 447 150	Augenmuscheln für Brillenträgerokulare (1 Paar)
10 446 324	Optik-Schutzglas

Optische Daten			
Zoom-Stellung	Gesamtvergrößerung	Objektfeld in mm	Schärfentiefe* in mm
0.5	5	46	13.62
0.63	6.3	36.5	9.03
0.8	8	28.8	5.89
1.0	10	23	3.96
1.25	12.5	18.4	2.66
1.6	16	14.4	1.71
2.0	20	11.5	1.15
2.5	25	9.2	0.76
3.0	30	7.7	0.54

* nach Berek

„Mit dem Anwender, für den Anwender“ – Leica Microsystems

Leica Microsystems ist global in vier Divisionen tätig, die in ihrem jeweiligen Segment zu den Marktführern zählen.

• Life Science Division

Die Life Science Division von Leica Microsystems erfüllt die Bildungsanforderungen der Wissenschaft mit höchster Innovationsfähigkeit und technischem Know-how für die Visualisierung, Messung und Analyse von Mikrostrukturen. Durch ihre Vertrautheit mit Forschungsapplikationen bringt die Division ihren Kunden den entscheidenden Vorsprung in der Wissenschaft.

• Industry Division

Mit hochwertigen und innovativen Bildgebungssystemen für die Betrachtung, Vermessung und Analyse von Mikrostrukturen unterstützt die Industry Division von Leica Microsystems das Streben ihrer Kunden nach höchster Qualität und Ergebnissen. Ihre Lösungen werden bei industriellen Routine- und Forschungsanwendungen, in der Materialwissenschaft und Qualitätssicherung, in der Forensik und bei Schulungsanwendungen eingesetzt.

• Biosystems Division

Die Biosystems Division von Leica Microsystems bietet Labors und Forschern in der Histopathologie eine umfassende Produktpalette in höchster Qualität. Diese Palette umfasst für jeden Arbeitsschritt in der Histologie das ideale Produkt – sei es für den Patienten, sei es für den Pathologen. Für die gesamte Laborumgebung stehen hochproduktive Workflow-Lösungen zur Verfügung. Mit kompletten Histologiesystemen, gestützt auf innovativer Automatisierung und Novocastra™-Reagenzien, fördert die Biosystems Division eine bessere Patientenversorgung durch schnelle Durchsätze, verlässliche Diagnosen und eine enge Zusammenarbeit mit dem Kunden.

• Medical Division

Die Medical Division von Leica Microsystems unterstützt Mikrochirurgen in der Patientenversorgung und stellt ihnen als innovativer Partner qualitativ hochwertige Operationsmikroskope für aktuelle und zukünftige Belange zur Verfügung.

Die fruchtbare Zusammenarbeit „mit dem Anwender, für den Anwender“ ist seit jeher Grundlage für die Innovationskraft von Leica Microsystems. Auf dieser Basis haben wir unsere fünf Unternehmenswerte entwickelt: Pioneering, High-end Quality, Team Spirit, Dedication to Science und Continuous Improvement. Diese Werte mit Leben zu erfüllen, heißt für uns: **Living up to Life.**

Weltweit aktiv

Australien:	North Ryde	Tel. +61 2 8870 3500	Fax +61 2 9878 1055
Belgien:	Groot Bijgaarden	Tel. +32 2 790 98 50	Fax +32 2 790 98 68
Dänemark:	Ballerup	Tel. +45 4454 0101	Fax +45 4454 0111
Deutschland:	Wetzlar	Tel. +49 64 41 29 40 00	Fax +49 64 41 29 41 55
England:	Milton Keynes	Tel. +44 1908 246 246	Fax +44 1908 609 992
Frankreich:	Nanterre Cedex	Tel. +33 811 000 664	Fax +33 1 56 05 23 23
Italien:	Mailand	Tel. +39 02 574 861	Fax +39 02 574 03392
Japan:	Tokio	Tel. +81 3 5421 2800	Fax +81 3 5421 2896
Kanada:	Richmond Hill/Ontario	Tel. +1 905 762 2000	Fax +1 905 762 8937
Korea:	Seoul	Tel. +82 2 514 65 43	Fax +82 2 514 65 48
Niederlande:	Rijswijk	Tel. +31 70 4132 100	Fax +31 70 4132 109
Österreich:	Wien	Tel. +43 1 486 80 50 0	Fax +43 1 486 80 50 30
Portugal:	Lissabon	Tel. +351 21 388 9112	Fax +351 21 385 4668
Schweden:	Kista	Tel. +46 8 625 45 45	Fax +46 8 625 45 10
Schweiz:	Heerbrugg	Tel. +41 71 726 34 34	Fax +41 71 726 34 44
Singapur		Tel. +65 6779 7823	Fax +65 6773 0628
Spanien:	Barcelona	Tel. +34 93 494 95 30	Fax +34 93 494 95 32
USA:	Bannockburn/Illinois	Tel. +1 847 405 0123	Fax +1 847 405 0164
Volksrepublik China:	Hong Kong	Tel. +852 2564 6699	Fax +852 2564 4163

und Vertretungen in mehr als 100 Ländern

Gemäss ISO 9001 Zertifikat verfügt Leica Microsystems (Schweiz) AG, Industry Division, über ein Management-System, welches den Anforderungen der internationalen Norm für Qualitätsmanagement entspricht. Zusätzlich erfüllt die Produktion die Anforderungen der internationalen Norm ISO 14001 für Umweltmanagement.